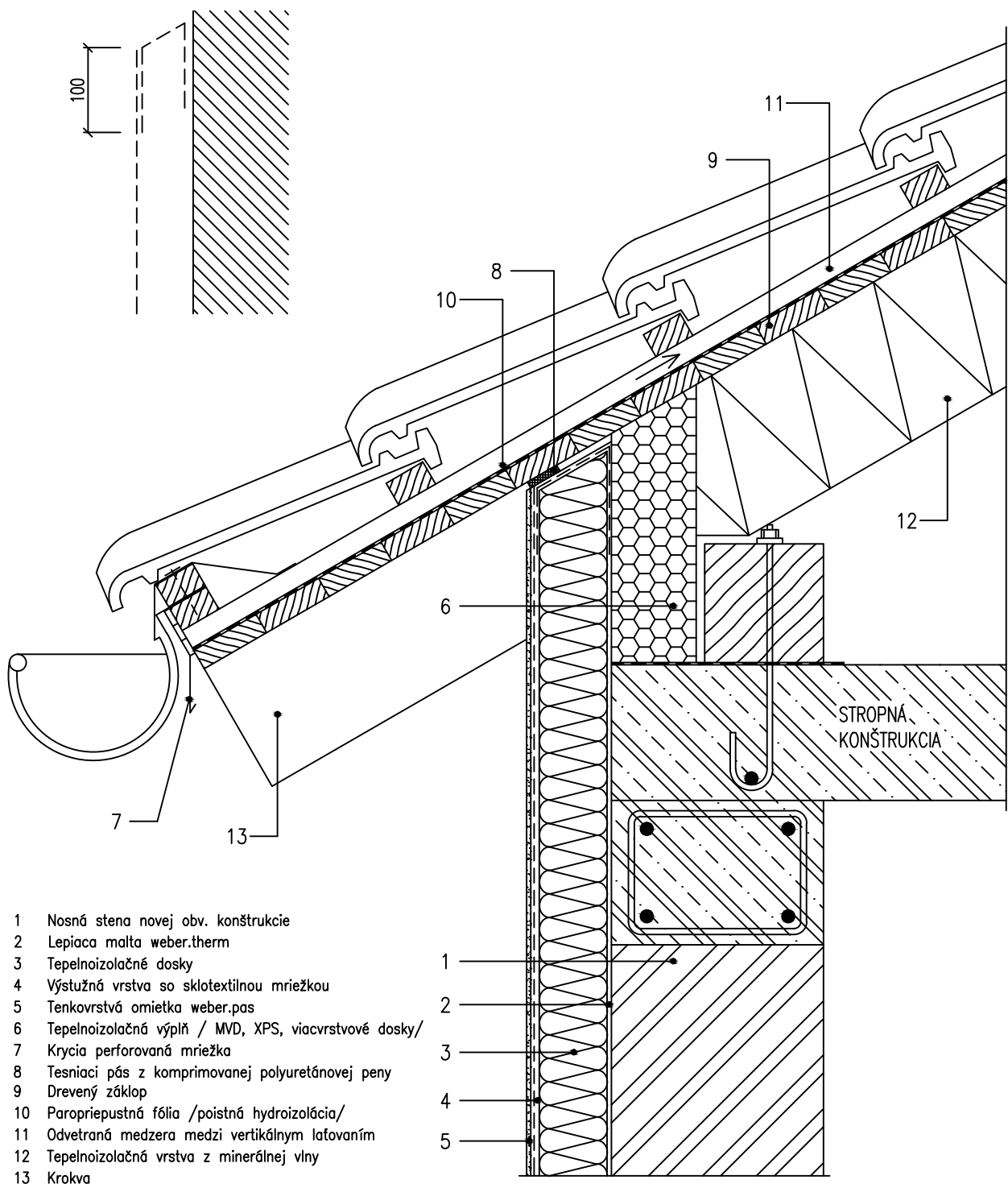
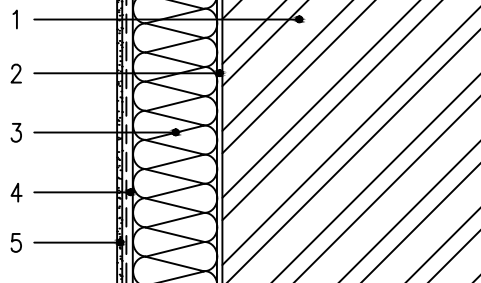


SCHÉMA PREKRYTIA
VÝSTUŽNEJ MRIEŽKY

- 1 Nosná stena novej obv. konštrukcie
- 2 Lepiaca malta weber.therm
- 3 Tepelnoizolačné dosky
- 4 Výstužná vrstva so sklotextilnou mriežkou
- 5 Tenkovrstvá omietka weber.pas
- 6 Tepelnoizolačná výplň / MVD, XPS, viacvrstvé dosky/
- 7 Krycia perforovaná mriežka
- 8 Tesniaci pás z komprimovanej polyuretánovej peny
- 9 Drevený záklop
- 10 Paropriepustná fólia /poistná hydroizolácia/
- 11 Odvetraná medzera medzi vertikálnym laťovaním
- 12 Tepelnoizolačná vrstva z minerálnej vlny
- 13 Krokva



Saint-Gobain Construction Products, s.r.o.
Divízia Weber – Terranova
Stará Vajnorská 139, 831 04 Bratislava
www.weber-terranova.sk

weber

TECHNICKÁ PODPORA

NÁZOV VÝKRESU

ŠIKMÁ STRECHA S IZOLÁCIOU MEDZI KROKVAMI

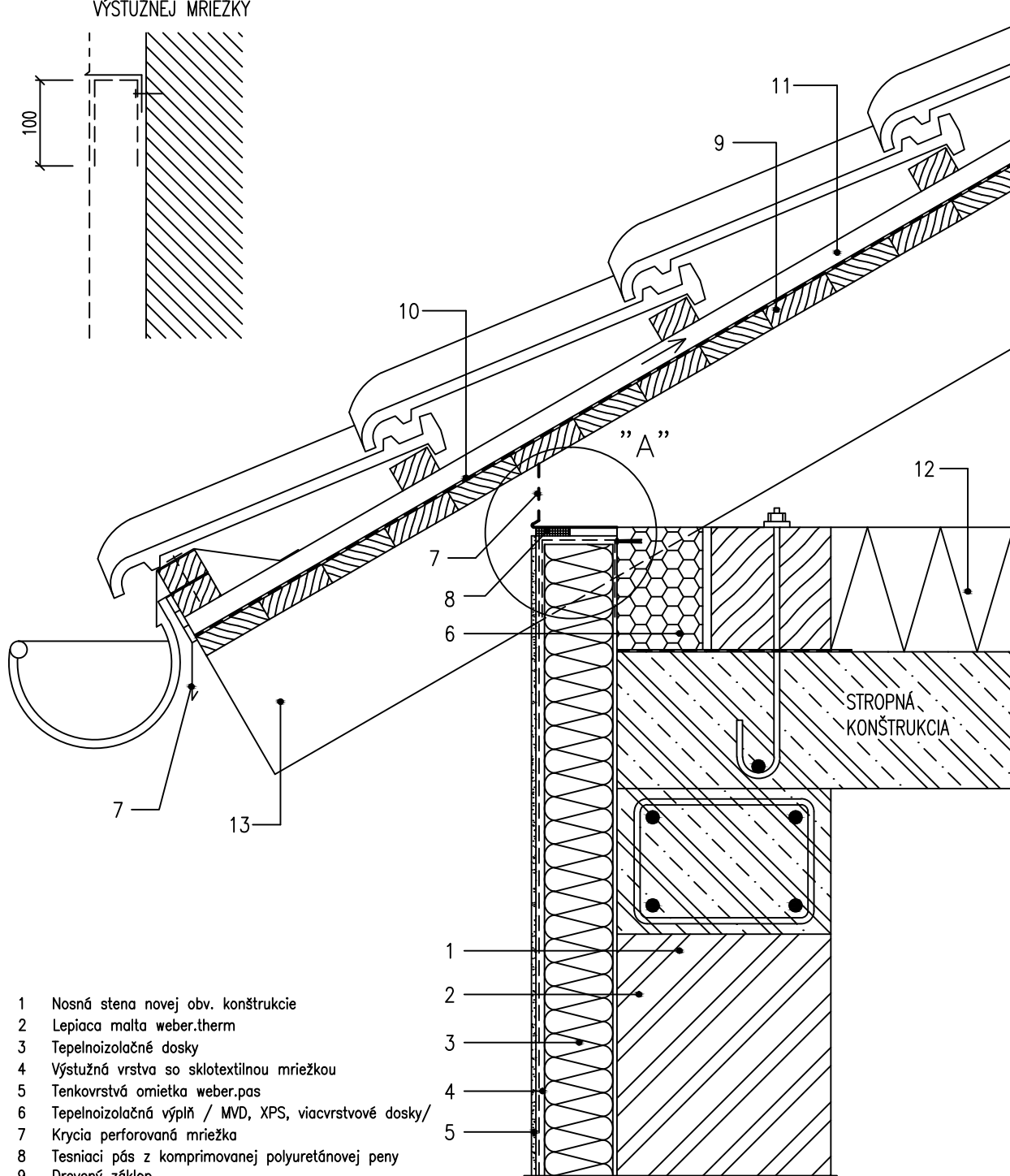
DÁTUM 01/2010

FILE weber.therm_3.1.dwg

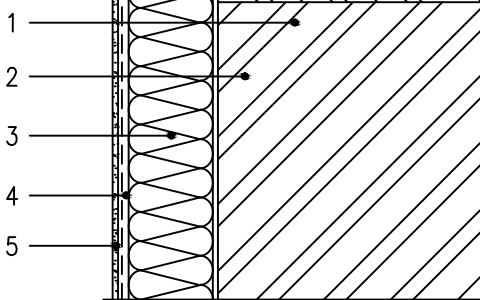
FORMÁT DIN A4

MIERKA 1 : 5

SCHÉMA PREKRYTIA
VÝSTUŽNEJ MRIEŽKY



- 1 Nosná stena novej obv. konštrukcie
- 2 Lepiacia malta weber.therm
- 3 Tepelnoizolačné dosky
- 4 Výstužná vrstva so sklotextilnou mriežkou
- 5 Tenkovrstvá omietka weber.pas
- 6 Tepelnoizolačná výplň / MVD, XPS, viacvrstvé dosky/
- 7 Krycia perforovaná mriežka
- 8 Tesniaci pás z komprimovanej polyuretánovej peny
- 9 Drevený záklop
- 10 Paropriepustná fólia /poistná hydroizolácia/
- 11 Odvetraná medzera medzi vertikálnym laťovaním
- 12 Tepelnoizolačná vrstva z minerálnej vlny
- 13 Krokva



Saint-Gobain Construction Products, s.r.o.
Divízia Weber - Terranova
Stará Vajnorská 139, 831 04 Bratislava
www.weber-terranova.sk



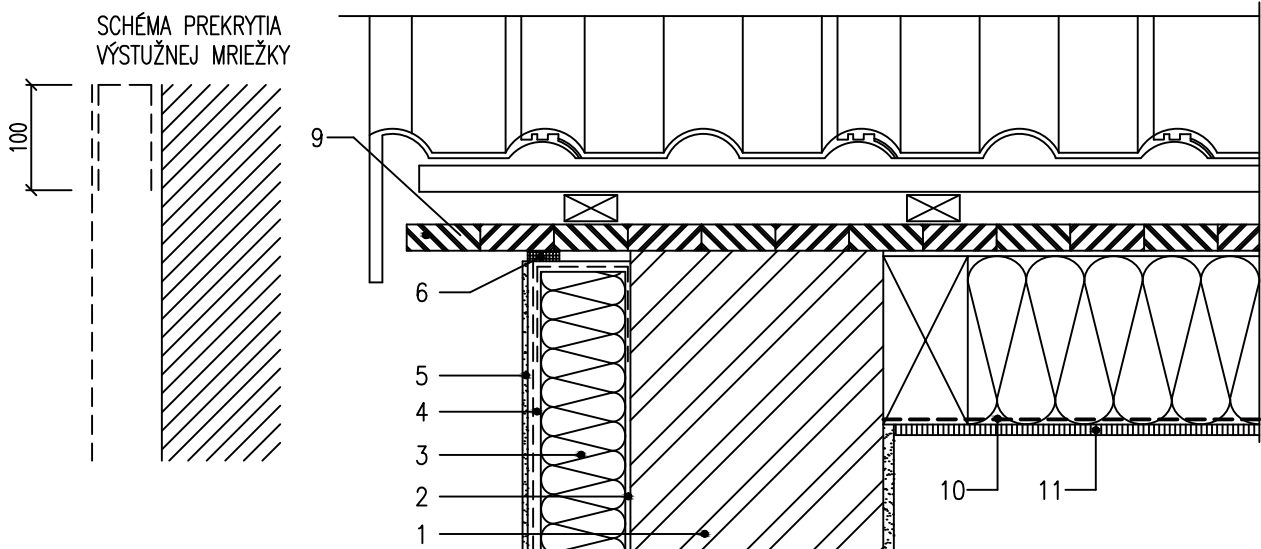
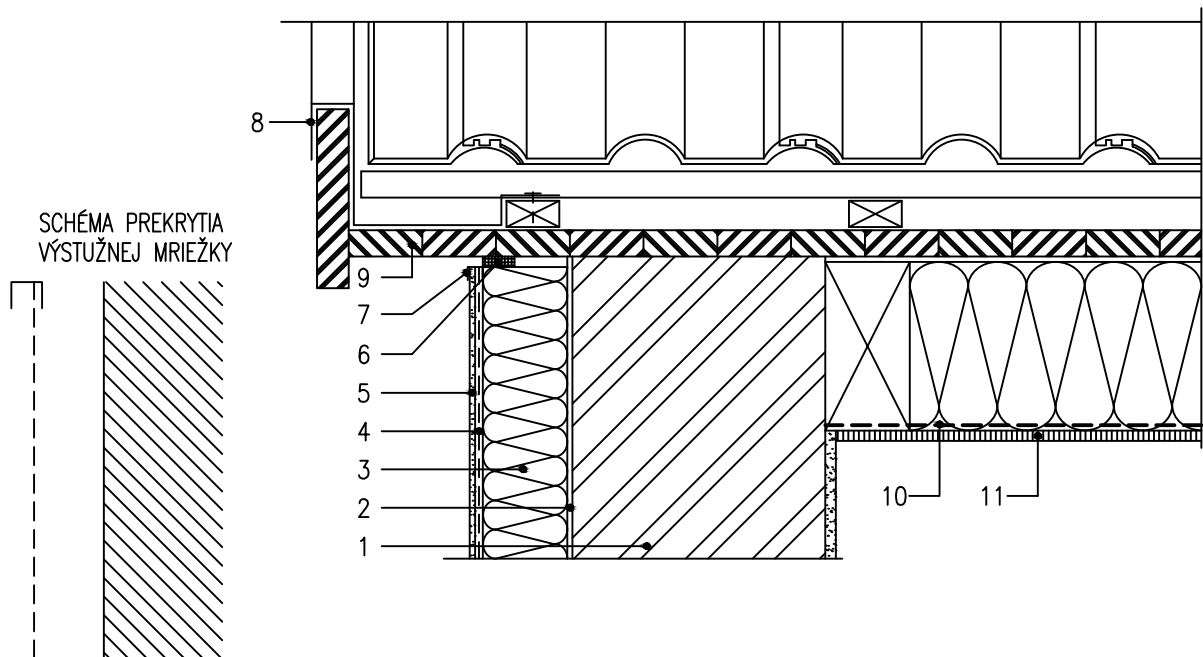
TECHNICKÁ PODPORA

NÁZOV VÝKRESU

ŠIKMÁ STRECHA S IZOLÁCIOU NA STROPE

DÁTUM 01/2010 FILE weber.therm_3.2.dwg

FORMÁT DIN A4 MIERKA1 : 5



- 1 Nosná stena novej obv. konštrukcie
- 2 Lepiaca malta weber.therm
- 3 Tepelnoizolačné dosky
- 4 Výstužná vrstva so sklotextilnou mriežkou
- 5 Tenkovrstvá omietka weber.pas
- 6 Tesniaci pás z komprimovanej polyuretánovej peny
- 7 Omietková lišta
- 8 Ochranné lemovanie
- 9 Drevený záklop
- 10 Parozábrana
- 11 SDK podhlad

Saint-Gobain Construction Products, s.r.o.
Divízia Weber – Terranova
Stará Vajnorská 139, 831 04 Bratislava
www.weber-terranova.sk

TECHNICKÁ PODPORA



NÁZOV VÝKRESU

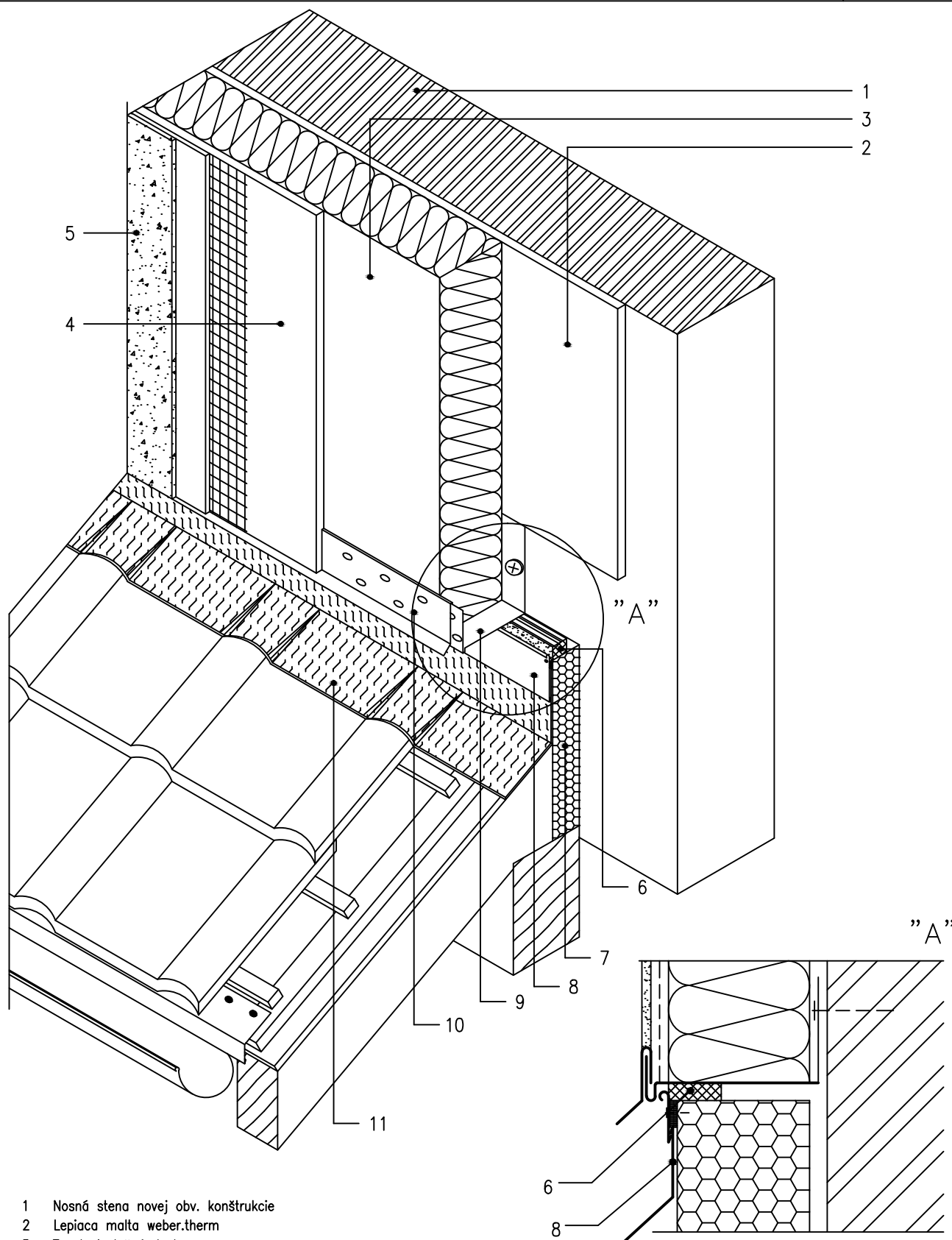
ŠIKMÁ STRECHA S IZOLÁCIOU NA STROPE

DÁTUM 01/2010

FILE weber.therm_3.3.4.dwg

FORMÁT DIN A4

MIERKA1 : 5



- 1 Nosná stena novej obv. konštrukcie
- 2 Lepiaca malta weber.therm
- 3 Tepelnoizolačné dosky
- 4 Výstužná vrstva so sklotextílnou mriežkou
- 5 Tenkovrstvá omietka weber.pas
- 6 Tesniaci pás z komprimovanej polyuretánovej peny
- 7 Doska z extrudovaného polystyrénu
- 8 Ukončujúci profil s prítláčnym tesnením
- 9 Soklová lišta
- 10 Ukončujúca omietková lišta
- 11 Ochranné oplechovanie

Saint-Gobain Construction Products, s.r.o.
 Divízia Weber – Terranova
 Stará Vajnorská 139, 831 04 Bratislava
 www.weber-terranova.sk



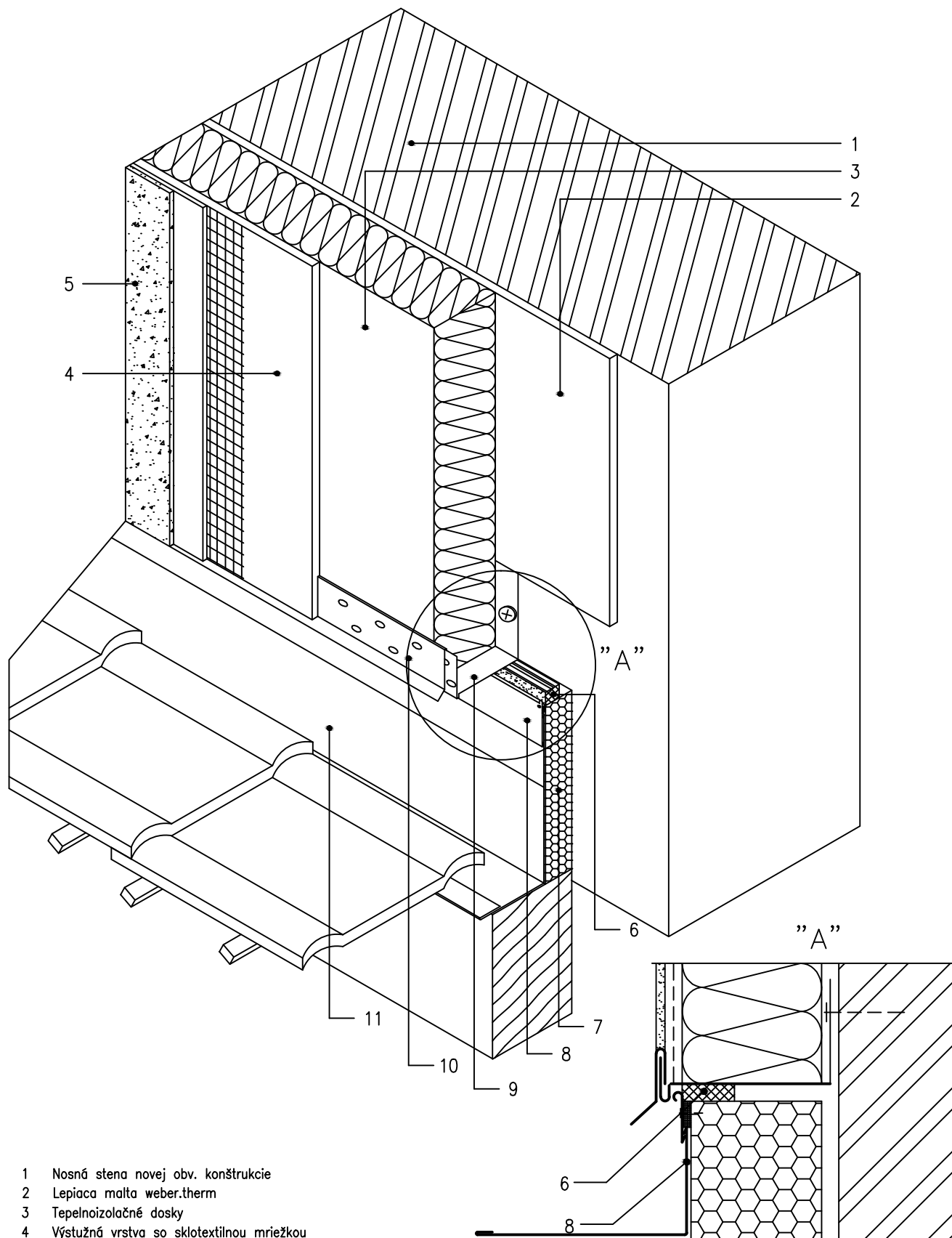
TECHNICKÁ PODPORA

NÁZOV VÝKRESU

STYK ZATEPLENIA S PULTOVOU STRECHOU

DÁTUM 01/2010 FILE weber.therm_3.5.dwg

FORMÁT DIN A4 MIERKA1 : 5



- 1 Nosná stena novej obv. konštrukcie
- 2 Lepiaca malta weber.therm
- 3 Tepelnoizolačné dosky
- 4 Výstužná vrstva so sklotextilnou mriežkou
- 5 Tenkovrstvá omietka weber.pas
- 6 Tesniaci pás z komprimovanej polyuretánovej peny
- 7 Doska z extrudovaného polystyrénu
- 8 Ukončujúce oplechovanie s prítláčnym tesnením
- 9 Soklová lišta
- 10 Ukončujúca omietková lišta
- 11 Ochranné oplechovanie

Saint-Gobain Construction Products, s.r.o.
 Divízia Weber – Terranova
 Stará Vajnorská 139, 831 04 Bratislava
www.weber-terranova.sk



TECHNICKÁ PODPORA

NÁZOV VÝKRESU

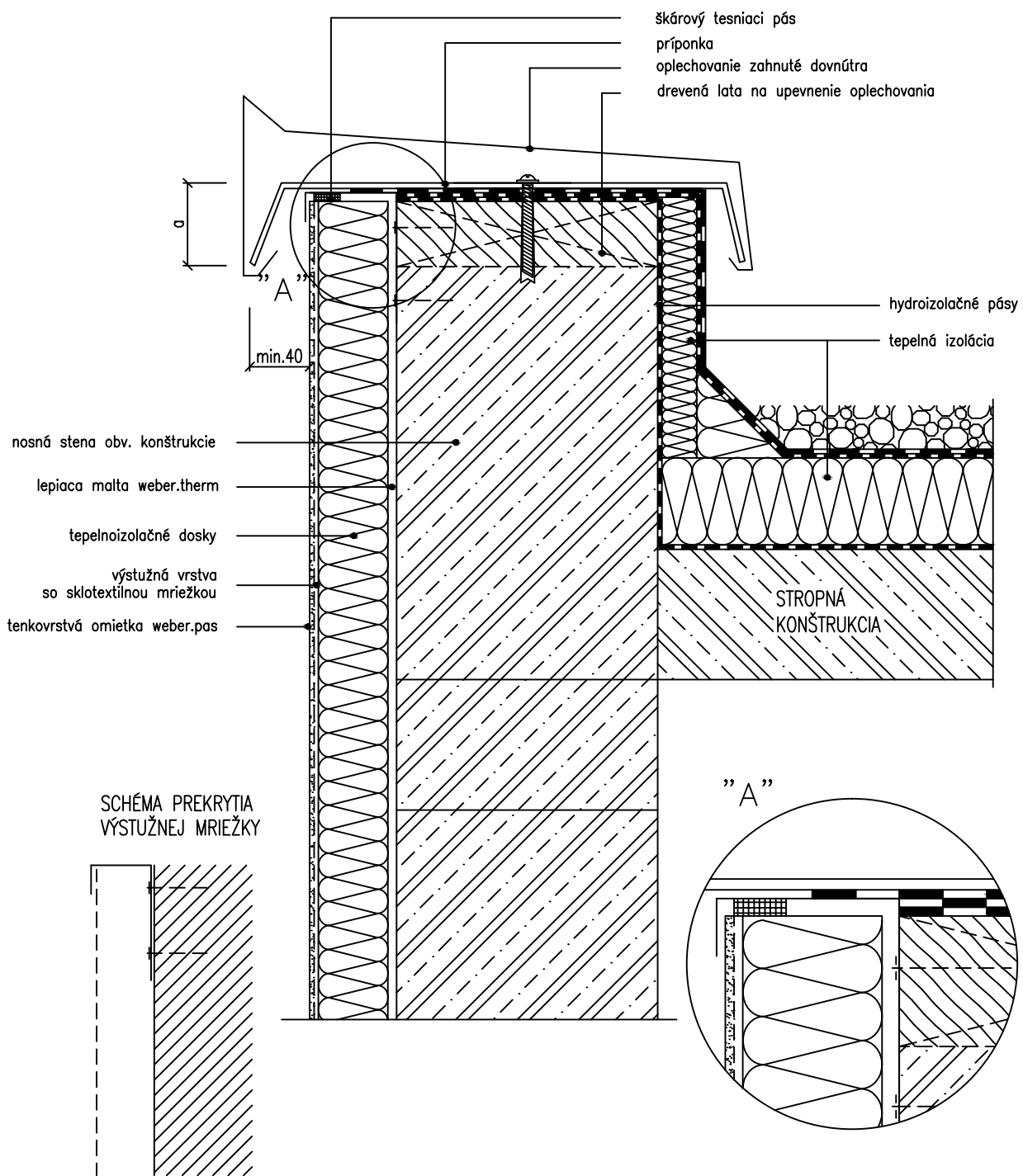
PRIPOJENIE KZS NA VYSTUPUJÚCU STRECHU

DÁTUM 01/2010

FILE weber.therm_3.6_3d.dwg

FORMÁT DIN A4

MIERKA1 : 5



Saint-Gobain Construction Products, s.r.o.
 Divízia Weber – Terranova
 Stará Vajnorská 139, 831 04 Bratislava
 www.weber-terranova.sk



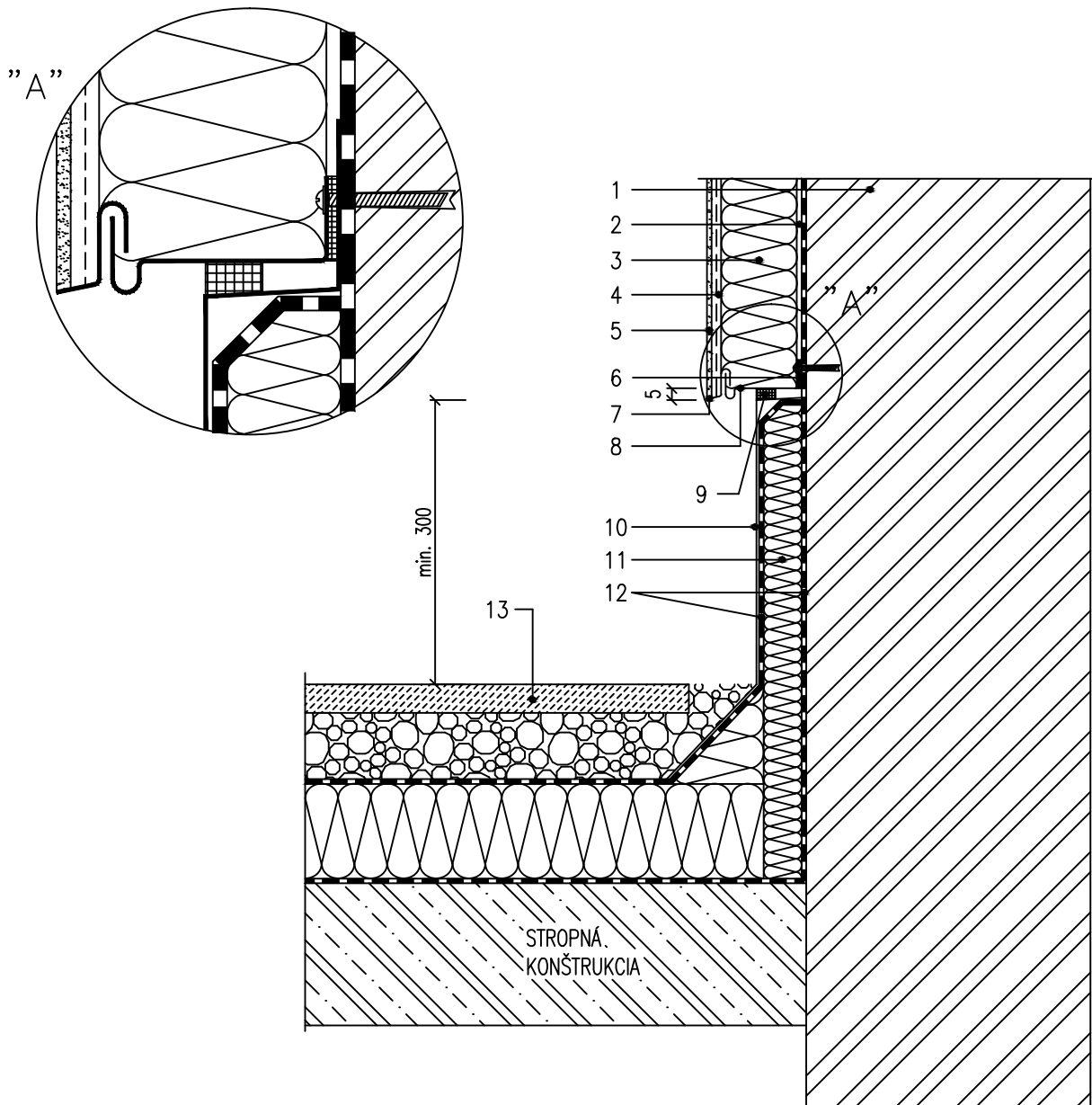
TECHNICKÁ PODPORA

NÁZOV VÝKRESU

STYK PRI ATIKE PLOCHEJ STRECHY

DÁTUM 01/2010 FILE weber.therm_3.7.dwg

FORMÁT DIN A3 MIERKA1 : 5



- 1 Nosná stena novej obv. konštrukcie
- 2 Lepiaca malta weber.therm
- 3 Tepelnoizolačné dosky
- 4 Výstužná vrstva so sklotextílnou mriežkou
- 5 Tenkovrstvá omietka weber.pas
- 6 Podkladný plastový profil (podložka)
- 7 Omietkový ukončujúci profil
- 8 Soklová lišta
- 9 Tesniaci pás z komprimovanej polyuretánovej peny
- 10 Oplechovanie
- 11 Tepelná izolácia
- 12 Hydroizolácia
- 13 Pochôdzna vrstva

Saint-Gobain Construction Products, s.r.o.
 Divízia Weber – Terranova
 Stará Vajnorská 139, 831 04 Bratislava
 www.weber-terranova.sk

TECHNICKÁ PODPORA



NÁZOV VÝKRESU

STYK ATIKY A PLOCHEJ STRECHY VYTVORENÝ SOK. LIŠTOU

DÁTUM 01/2010

FILE weber.therm_3.8.dwg

FORMÁT DIN A4

MIERKA1 : 5