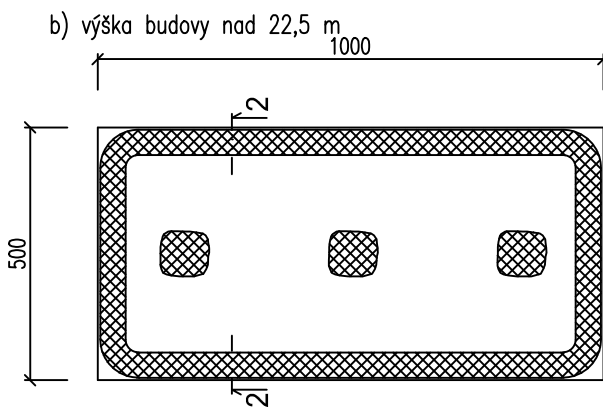
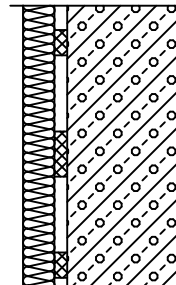
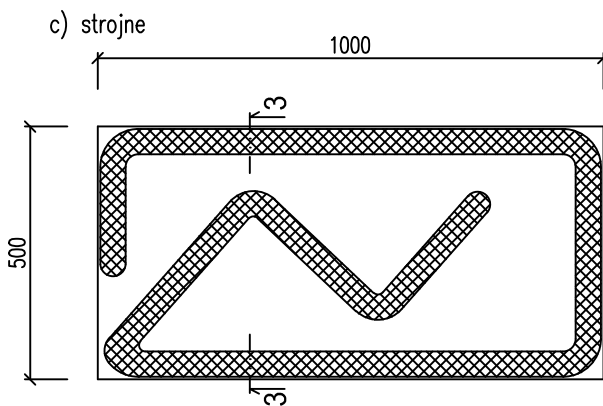
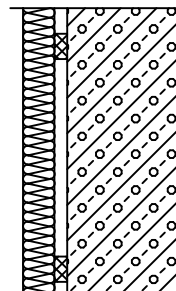


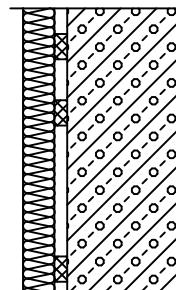
REZ 1-1



REZ 2-2



REZ 3-3



POZNÁMKA :

PLATÍ PRE IZOLAČNÉ PLATNE : expandovaný polystyrén EPS
extrudovaný polystyrén XPS
polystyrén perforovaný EPSclima
dosky z minerálnej vlny

LEPIACE STIERKY PRE JEDNOTLIVÉ KONTAKTNÉ ZATEPLOVACIE SYSTÉMY:

weber.therm KPS
weber.therm exclusive
weber.therm clima
weber.therm minus 7
weber.therm flex 707 (silikónová lepiaca stierka)

NEPLATÍ PRE KOLMO ORIENTOVANÉ VLÁKNO LAMELY Z MINERÁLNEJ VLNY !

Saint-Gobain Construction Products, s.r.o.
Divízia Weber – Terranova
Stará Vajnorská 139, 831 04 Bratislava
www.weber-terranova.sk



TECHNICKÁ PODPORA

NÁZOV VÝKRESU

NANÁŠANIE LEPIACEJ MALTY NA IZOL. PLATNE

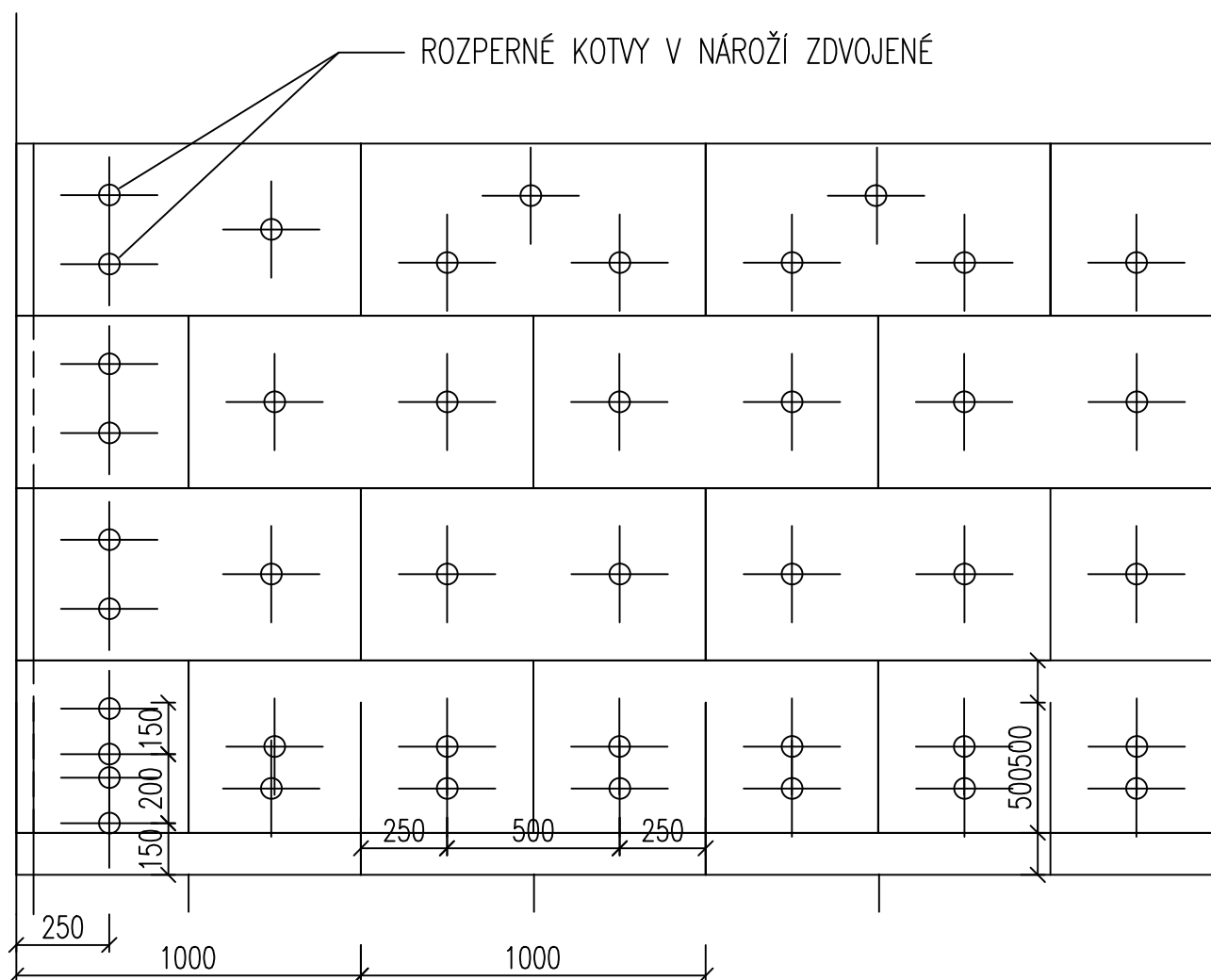
DÁTUM 01/2010

FILE weber.therm_01.dwg

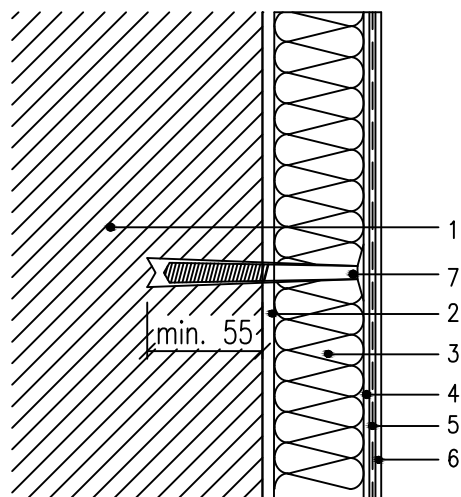
FORMÁT DIN A4

MIERKA1 : 5

Schéma kladenia a kotvenia tepelnoizolačných dosiek z polystyrénu



HLBKA ZAPUSTENIA ROZPERNEJ KOTVY



LEGENDA :

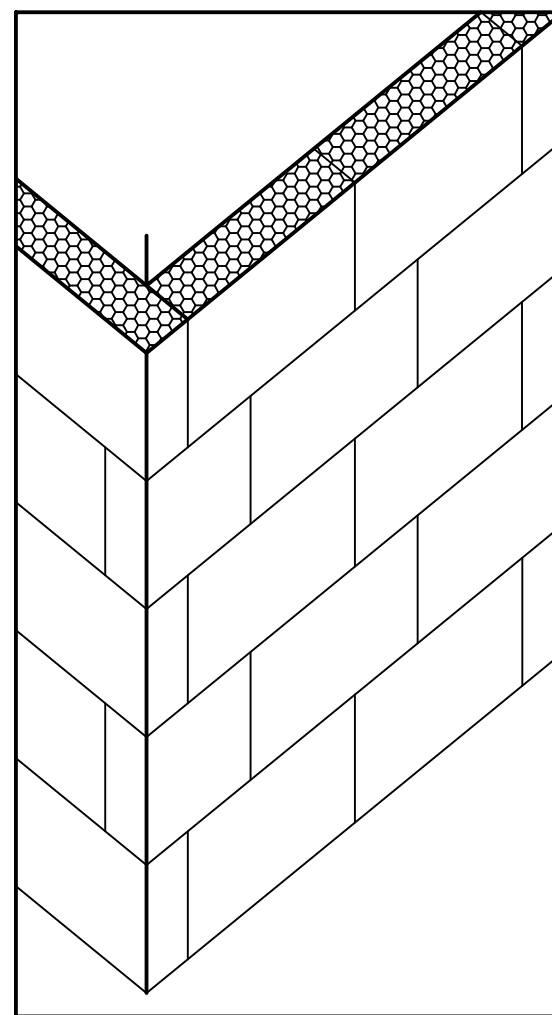
- 1 Konštrukcia obvodového plášťa
- 2 Lepiaca malta weber.therm
- 3 Tepelnoizolačné dosky
- 4 Sklotextilná mriežka
- 5 Výstužná malta weber.therm
- 6 Tenkovrstvá omietka weber.pas
- 7 Rozperná kotva

POZNÁMKA :

ROZPERNÉ KOTVY : priemer kotiev je 8 mm
priemer hlavy kotvy je 60 mm

KOTEVNÁ HLBKA : betón, plná pálená tehla min. 40 mm
dierovaná tehla min. 60 mm
tvárnice porobetón min. 80 mm

PREVIAZANIE IZOLAČNÝCH PLATNÍ V NÁROŽÍ



Saint-Gobain Construction Products, s.r.o.
Divízia Weber – Terranova
Stará Vajnorská 139, 831 04 Bratislava
www.weber-terranova.sk

TECHNICKÁ PODPORA

 **weber**

NÁZOV VÝKRESU

PRINCÍP MECHANICKÉHO KOTVENIA IZOLAČNÝCH DOSIEK

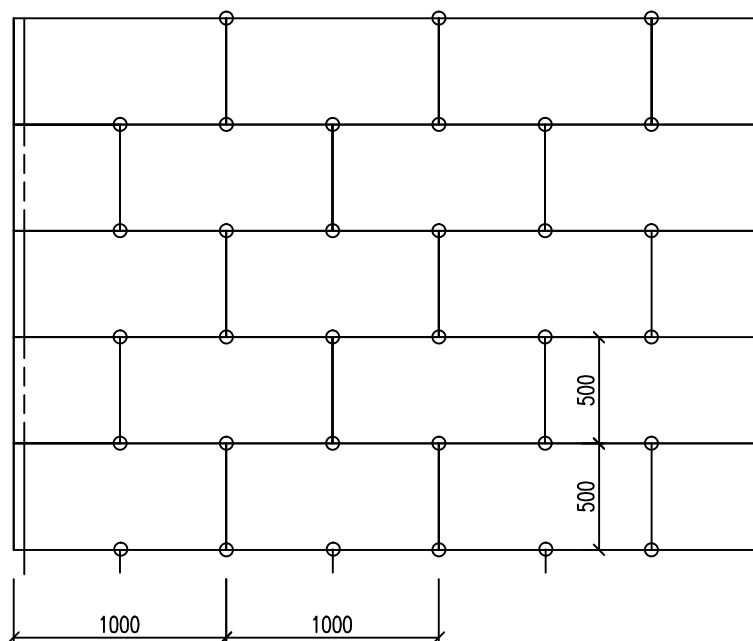
DÁTUM 01/2010

FILE weber.therm_02.dwg

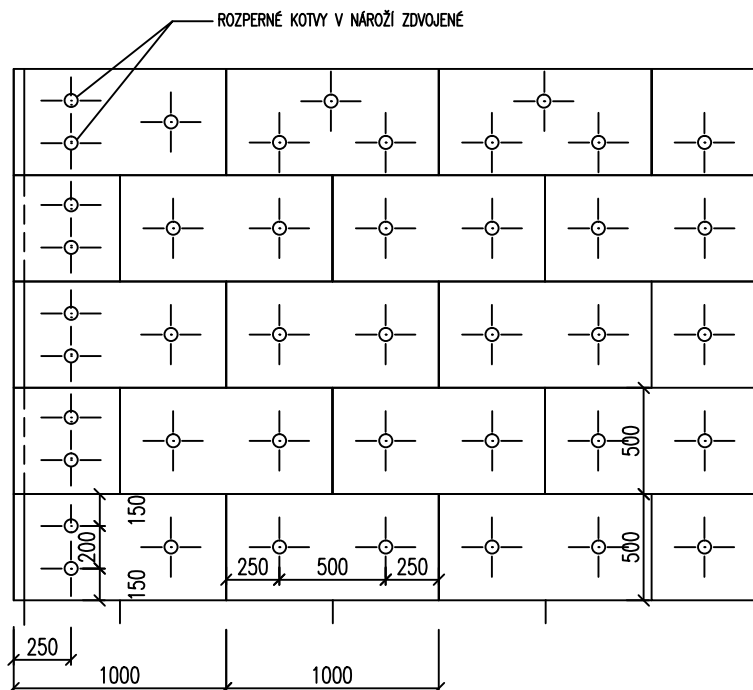
FORMÁT DIN A4

MIERKA 1 : 5

Kotvenie minerálnovláknitých tepelnoizolačných dosiek rozpernými kotvami
– montážne (pred sieťkovaním)



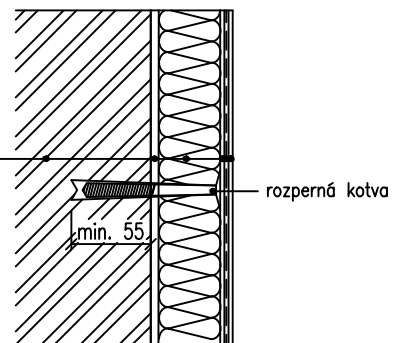
Kotvenie minerálnovláknitých tepelnoizolačných dosiek rozpernými kotvami
– konečné (po sieťkovaní)



SKLADBA KONŠTRUKCIE

nosná konštrukcia obvodového plášťa
lepiaca malta weber.therm
tepelnoizolačné dosky
sklotextilná mriežka
výstužná malta weber.therm
tenkovrstvá omietka weber.pas

HLBKA ZAPUSTENIA ROZPERNEJ KOTVY



POZNÁMKA :

ROZPERNÉ KOTVY : min priemer kotiev je 8 mm
min priemer hlavy kotvy je 60 mm

KOTEVNÁ HLBKA : betón, plná pánená tehla min. 40 mm
dierovaná tehla min. 60 mm
tvárnice porobetón min. 80 mm

Saint-Gobain Construction Products, s.r.o.
Divízia Weber – Terranova
Stará Vajnorská 139, 831 04 Bratislava
www.weber-terranova.sk

TECHNICKÁ PODPORA

NÁZOV VÝKRESU

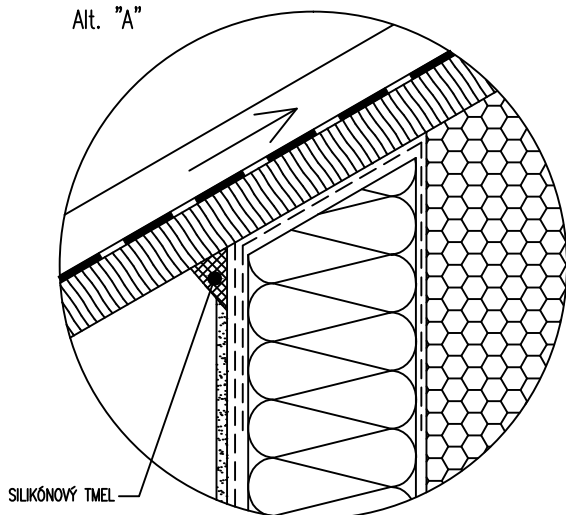
PRINCÍP MECHANICKÉHO KOTVENIA IZOLAČNÝCH DOSIEK Z MW

DÁTUM 01/2010 FILE weber.therm_03.dwg

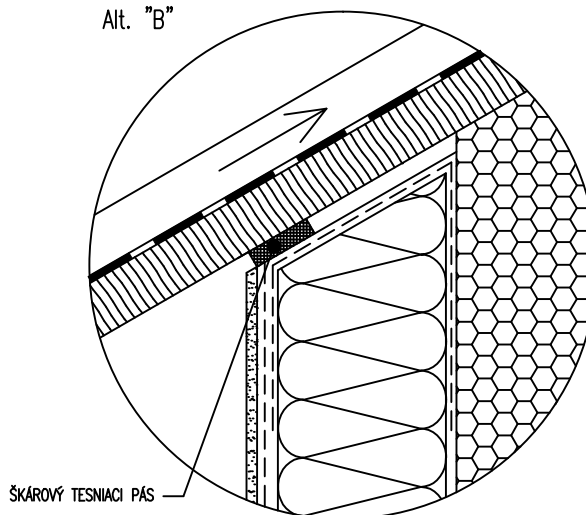
FORMÁT DIN A4 MIERKA1 : 5



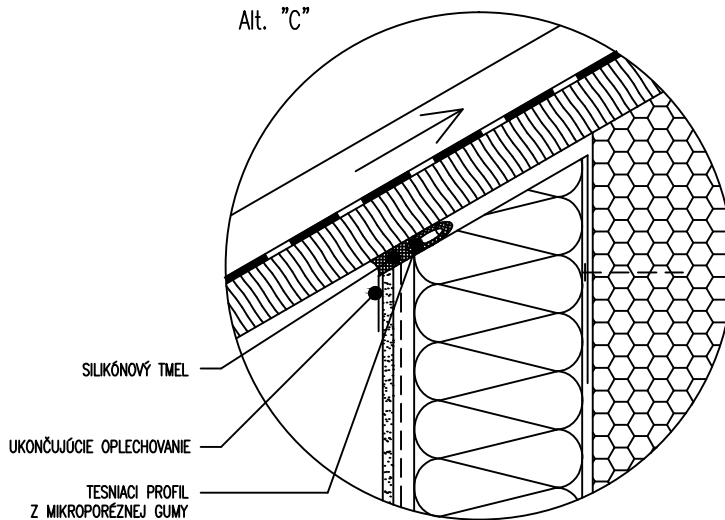
Alt. "A"



Alt. "B"



Alt. "C"



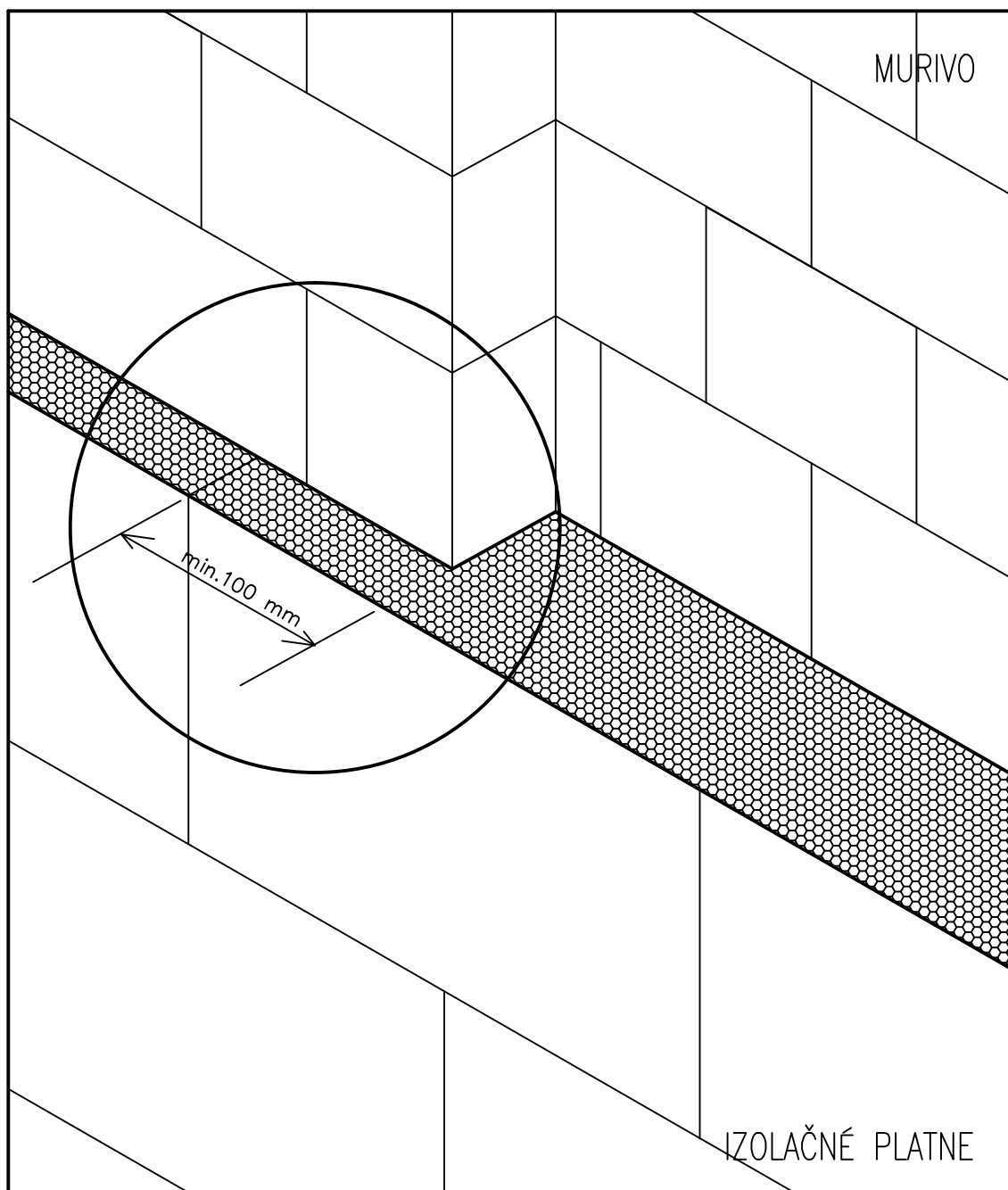
Saint-Gobain Construction Products, s.r.o.
Divízia Weber – Terranova
Stará Vajnorská 139, 831 04 Bratislava
www.weber-terranova.sk



TECHNICKÁ PODPORA

NÁZOV VÝKRESU
UKONČENIE ZATEPLOVACIEHO SYSTÉMU

DÁTUM 01/2010 FILE weber.therm_04.dwg
FORMÁT DIN A4 MIERKA 1 : 5



AXONOMETRICKÝ POHLAD

Saint-Gobain Construction Products, s.r.o.
Divízia Weber – Terranova
Stará Vajnorská 139, 831 04 Bratislava
www.weber-terranova.sk

TECHNICKÁ PODPORA



NÁZOV VÝKRESU

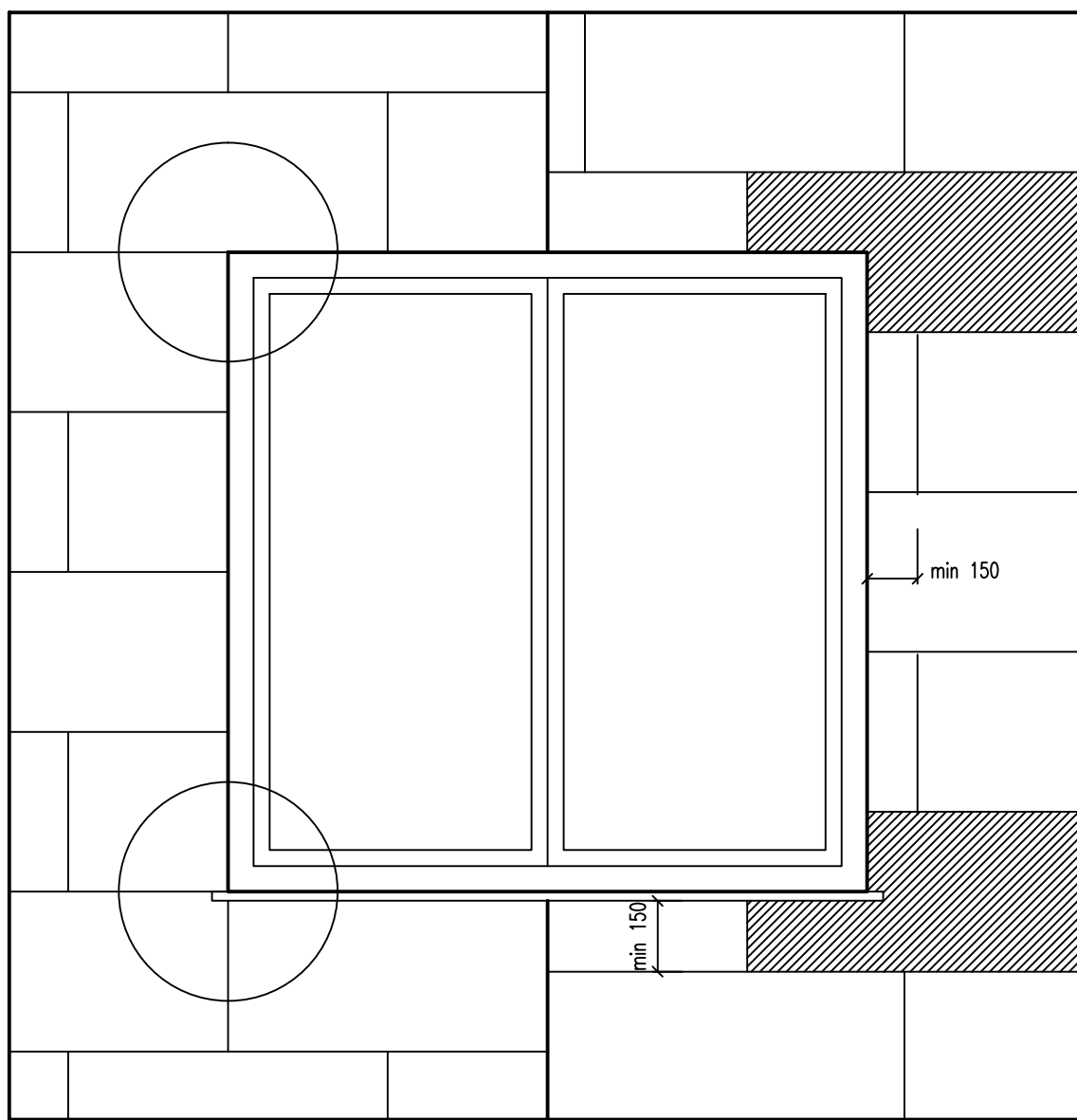
LEPENIE IZOLAČNÝCH DOSIEK

DÁTUM 01/2010 FILE weber.therm_05.dwg

FORMÁT DIN A4 MIERKA 1 : 5

NESPRÁVNE

SPRÁVNE



POHLAD ČELNÝ

Saint-Gobain Construction Products, s.r.o.
Divízia Weber – Terranova
Stará Vajnorská 139, 831 04 Bratislava
www.weber-terranova.sk

TECHNICKÁ PODPORA



NÁZOV VÝKRESU

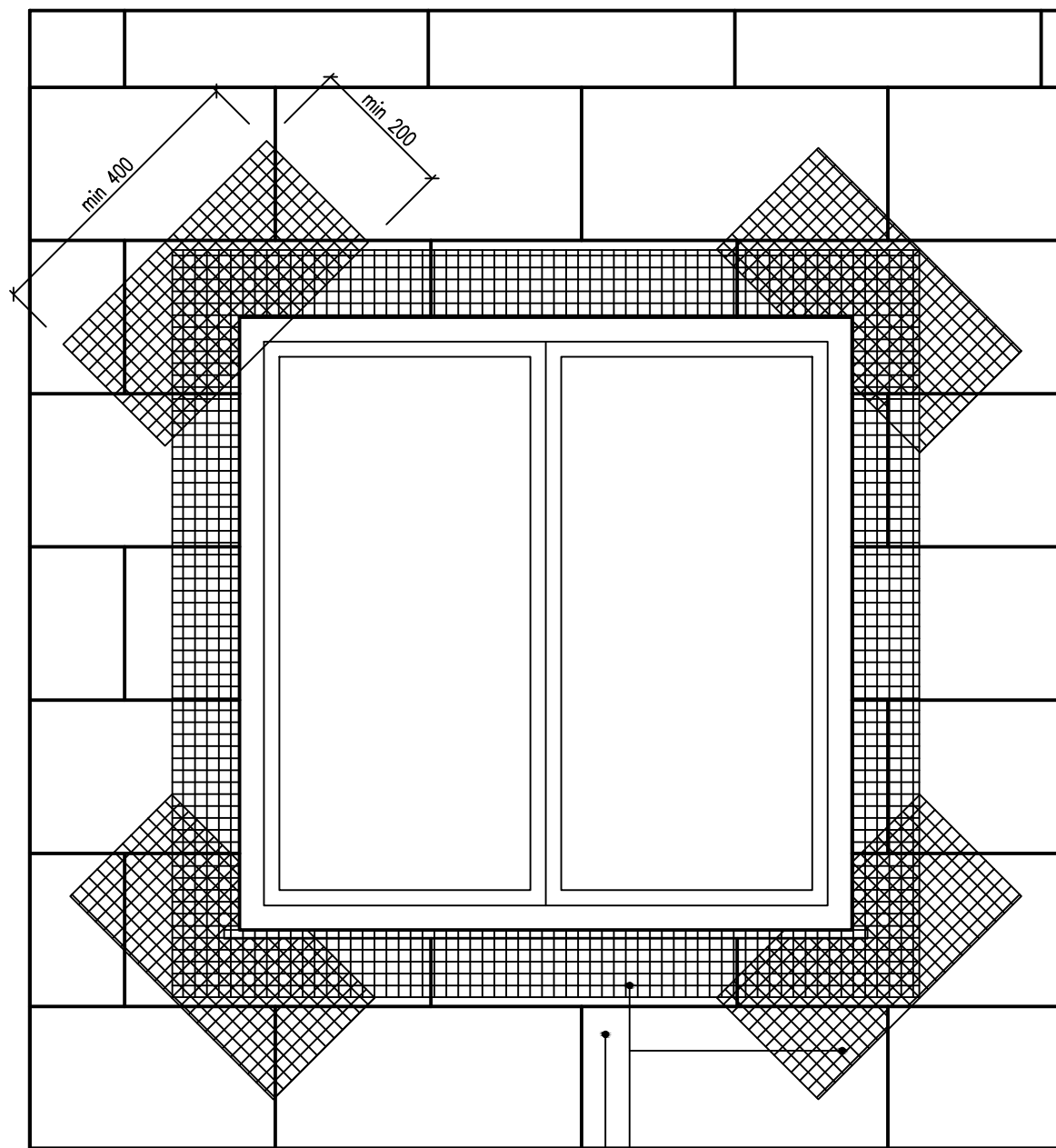
LEPENIE IZOLAČNÝCH DOSIEK OKOLO OKIEN

DÁTUM 01/2010

FILE weber.therm_06.dwg

FORMÁT DIN A4

MIERKA1 : 5



POHLAD ČELNÝ NA OKNO

Izolačná platňa polystyrénu alt. minerálnej vlny
 Dodatočné armovanie sklotextilnou mriežkou

Saint-Gobain Construction Products, s.r.o.
 Divízia Weber – Terranova
 Stará Vajnorská 139, 831 04 Bratislava
 www.weber-terranova.sk

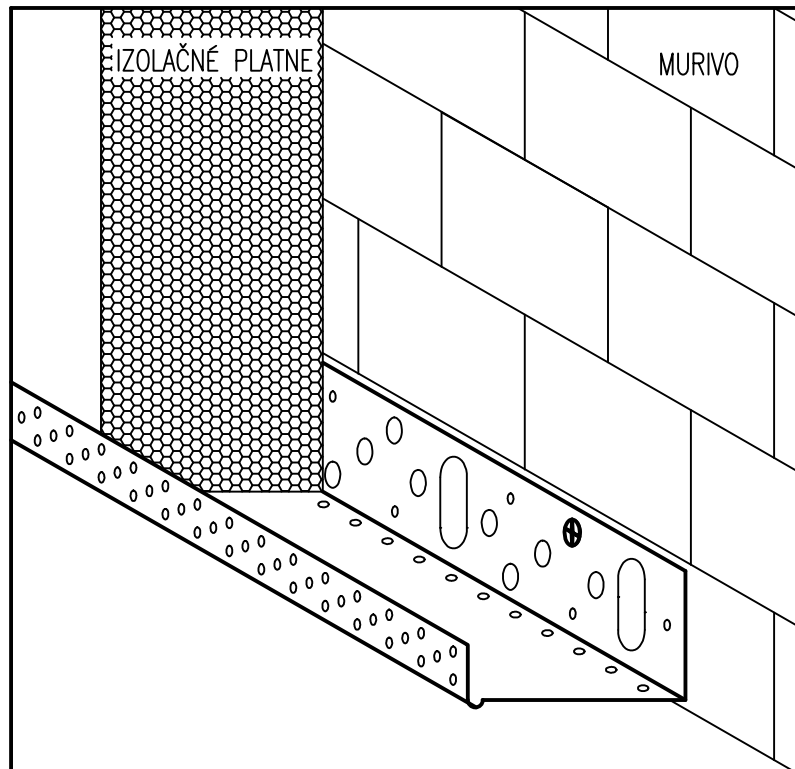
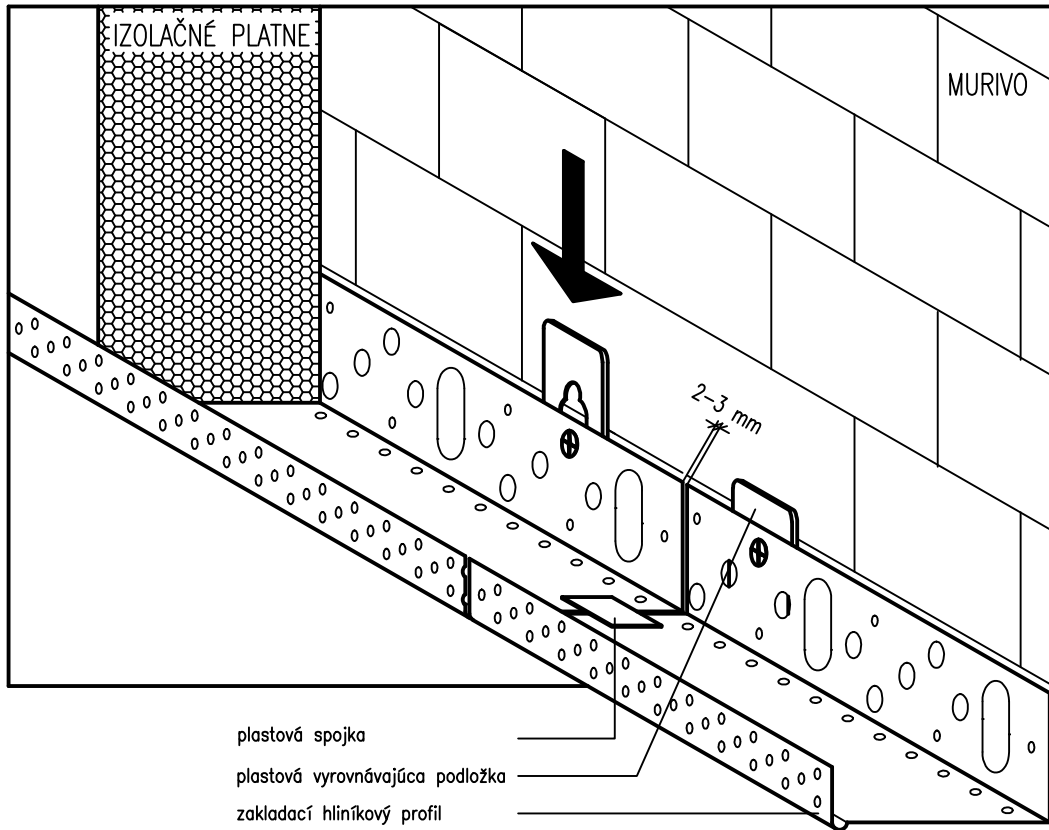


TECHNICKÁ PODPORA

NÁZOV VÝKRESU

UMIESTNENIE SKLOTEXT. MRIEŽKY PRI OSTENÍ

DÁTUM 01/2010 FILE weber.therm_07.dwg
 FORMÁT DIN A4 MIERKA1 : 5



Saint-Gobain Construction Products, s.r.o.
 Divízia Weber - Terranova
 Stará Vajnorská 139, 831 04 Bratislava
 www.weber-terranova.sk



TECHNICKÁ PODPORA

NÁZOV VÝKRESU

DETAILY ZAKLADACEJ SOKLOVEJ LIŠTY

DÁTUM 01/2010

FILE weber.therm_08.dwg

FORMÁT DIN A4

MIERKA 1 : 5

PRELOŽENIE SKLOTEXTILNEJ MRIEŽKY V STYKOVEJ ŠKÁRE

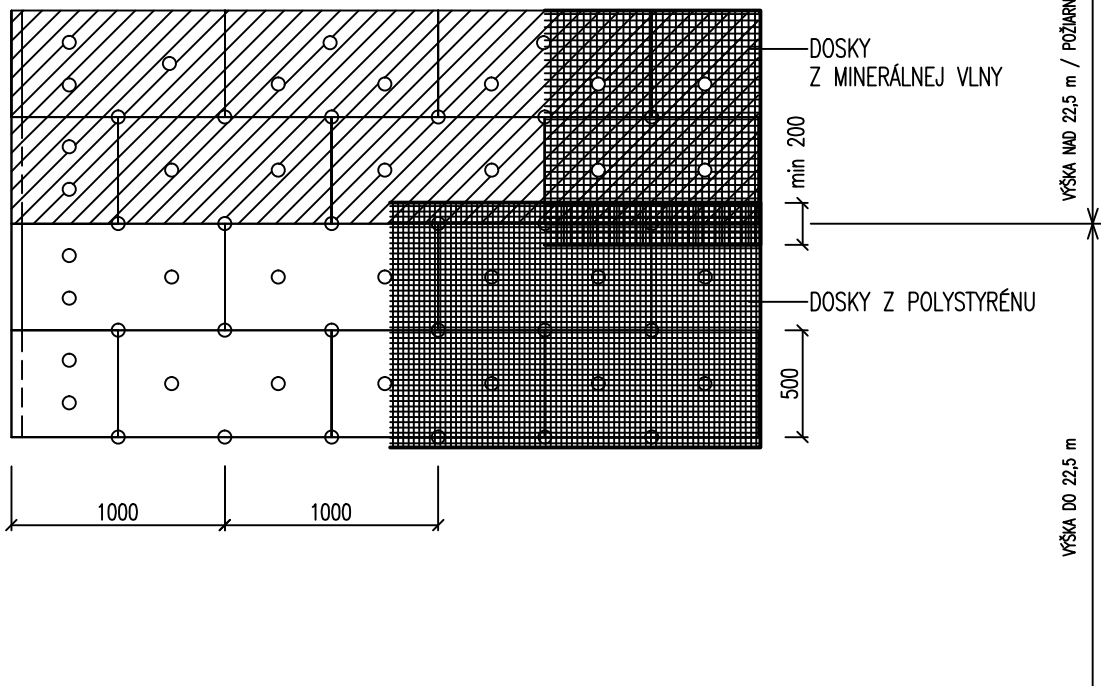
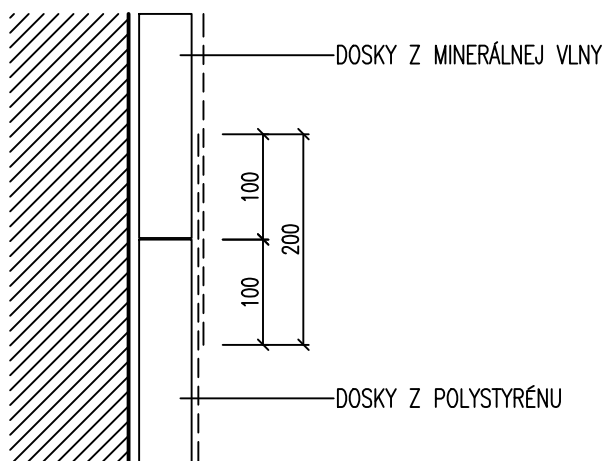


SCHÉMA PREKRYTIA
VÝSTUŽNEJ MRIEŽKY



Saint-Gobain Construction Products, s.r.o.
Divízia Weber - Terranova
Stará Vajnorská 139, 831 04 Bratislava
www.weber-terranova.sk



TECHNICKÁ PODPORA

NÁZOV VÝKRESU

VODOROVNÝ STYK EPS DOSIEK A MINERÁLNEJ VLNY

DÁTUM 01/2010

FILE weber.therm_09.dwg

FORMÁT DIN A4

MIERKA1 : 5